



Высокая точность для длительной эксплуатации

Пневмоинструменты
для ремонтных мастерских



BOSCH

Разработано для жизни

Пневмоинструменты для ремонтных мастерских



Инструменты выгодно отличаются привлекательным сочетанием высокой эргономичности, мощности и превосходного соотношения «цена-производительность».

Благодаря своей исключительной практичности в обращении при выполнении различных работ они станут правильным выбором для производственно-ремонтных предприятий. Универсальность и надежность – качества, которые выгодно отличают изделия марки Bosch – вновь полностью проявляют себя и в этом случае: от широкого ассортимента принадлежностей до большого склада запасных частей в центре сервисного обслуживания Bosch.

Техника пневмопривода Bosch	4
Пневмоинструменты онлайн	5
1 Дрели, перфораторы	6
Дрели, перфораторы	8
Ориентировочные значения частоты вращения	10
Спецпринадлежности	11
2 Шлифмашины	12
Прямые и угловые шлифмашины	14
Эксцентрикковые шлифмашины	16
3 Шуруповерты	18
Дрели-шуруповерты и динамометрические гайковерты	20
Ударные и динамометрические гайковерты	22
4 Отбойные молотки и игольчатые отбойники	28
Отбойные молотки и игольчатые отбойники	30
5 Лобзики, пилы для пеноматериалов	32
Лобзики, пилы для пеноматериалов	34
6 Руководство по пневматической технике	36
Правильное использование пневмоинструментов	38
Пневмодвигатель	39
Узел подготовки воздуха	40
Компрессорная установка	40
Система подвода воздуха	41
Определение размеров шлангопроводов	42
Отвод воздуха, шумопоглощение	43

Пневматические инструменты Bosch – подходящее решение для любого применения



Пневмоинструменты марки Bosch подходят для различного использования как в профессиональной, так и в промышленной сферах. Долгий срок службы и неизменно высокое качество всех инструментов гарантируются жестким контролем качества на нашем заводе в Муррхарде.

Техника, которая устанавливает новые стандарты

Универсальность и надежность пневмоинструментов Bosch гарантируют их эффективное использование на практике:

- ▶ Благодаря тому, что в пневмодвигателе не возникает искрения, инструменты с таким типом двигателя особенно подходят для выполнения работ в сырых и влажных условиях
- ▶ Высокая эксплуатационная надежность за счет безопасности рабочей среды (воздух)
- ▶ Простое техническое обслуживание и ремонт
- ▶ Без перегрева и выхода из строя двигателя
- ▶ Надежная конструкция для долгого срока службы

Эргономичность для комфортной работы

Пневмоинструменты марки Bosch оптимально подходят для ручного использования. Компактные размеры, малый вес, низкий уровень шума и вибраций гарантируют вам неустойчивую работу. Пластиковый корпус, армированный стекловолокном, эффективно защищает внешнюю поверхность инструмента от холода и обеспечивает максимальный комфорт при работе с инструментом.

Программа по защите окружающей среды и обеспечению безопасности пользователей

Забота об охране окружающей среды является важным условием для Bosch – с момента проектирования энергосберегающей продукции до разработки экологически безопасной упаковки и утилизации. Так, например, при невозможности восстановления пневмоинструмента Bosch он подвергается вторичной переработке в сервисном центре.

Обзор в один клик

Все пневмоинструменты онлайн



Руководства по эксплуатации, иллюстрации и чертежи с размерами могут загружаться непосредственно из Интернета.



Информация из Интернета

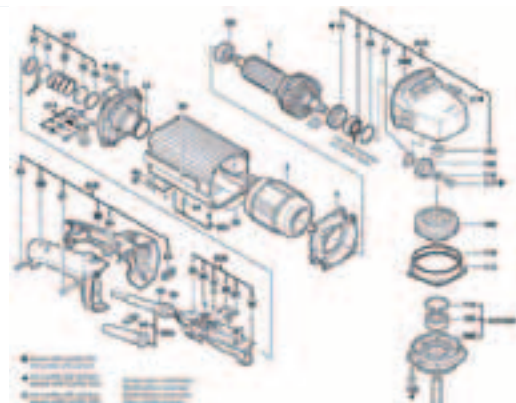
Все, что необходимо знать для эксплуатации, см. на сайте www.boschproductiontools.com. С помощью обширного онлайн-каталога вы сможете узнать, какие инструменты существуют и как вы можете их использовать. Выбор инструментов упрощается благодаря возможности просмотра их сравнительных характеристик.

Например, вы сможете просмотреть список всех пневматических шуруповертов и сравнить их характеристики (мощность или частоту вращения). Кроме того, вы узнаете актуальную и полезную информацию о датах проведения выставок, инновациях и новых разработках фирмы Bosch в области инструментов промышленного назначения.

Благодаря такой возможности потребитель получает в кратчайшее время всю информацию, необходимую для выбора и использования инструментов промышленного назначения.

Служба запасных частей проинформирует вас о том, какие запасные части вам нужны и где вы можете их заказать.

www.boschproductiontools.com



1

Дрели, перфораторы



Дрели марки Bosch будут всегда правильным выбором при обработке различных материалов и выполнении ручных работ.

Их эргономичный дизайн гарантирует неустойчивую работу. Так, например, эргономичный и армированный стекловолокном полиамидный корпус дрелей с центральной рукояткой защищает пользователя от опасного «синдрома мертвого пальца». Дрели марки Bosch оптимально подходят для работ на шлюзах, плотинах и каналах — везде, где использование электроинструмента недопустимо.

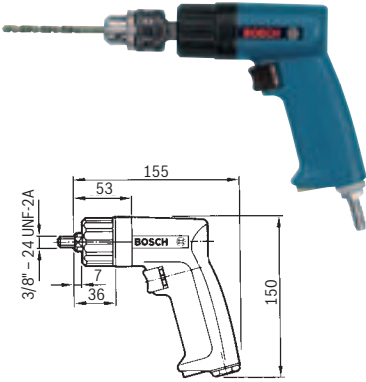
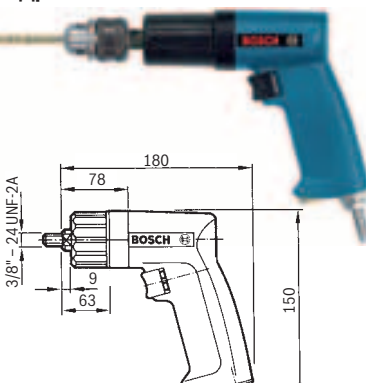
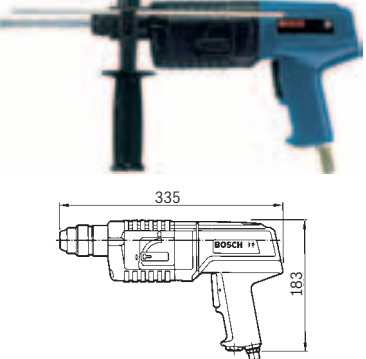


Дрели, перфораторы

Чертежи с размерами



- ▶ Эргономичный корпус с теплоизоляцией обеспечивает оптимальное удобство в обращении
- ▶ Высокий комфорт в обращении благодаря пистолетной рукоятке
- ▶ Выключатель с плавным пуском
- ▶ Высококачественный планетарный редуктор
- ▶ Мощный двигатель
- ▶ Отвод отработанного воздуха через рукоятку

	Код для заказа	Сверильный патрон	макс. диам. сверления в стали (мм)
Дрель 320 Вт 	0 607 160 501	Кулачковый патрон	6
	0 607 160 502	Быстрозажимной сверильный патрон	6
	0 607 160 511	Кулачковый патрон	10
Дрель 320 Вт 	0 607 160 504	Кулачковый патрон	10
	0 607 160 505	Быстрозажимной сверильный патрон	10
	0 607 160 509	Кулачковый патрон	10
Перфоратор 740 Вт 	0 607 557 501	20 мм в бетоне 13 мм в стали 30 мм в древесине	850

Частота вращения на холостом ходу (об/мин)	Выходная мощность (Вт)	Расход воздуха под нагрузкой (л/с)	Расход воздуха под нагрузкой (куб. футов в минуту)	Вес согл. ЕРТА (кг)	Резьба сверлильного шпинделя	Резьба соединительного патрубка	Внутренний диаметр пневмошланга (мм)	Функция реверса	Комплект поставки
2800	320	8,5	18	0,6	3/8"-24 UNF-2A	G 1/4"	10	П	Кулачковый или быстрозажимной сверлильный патрон Штуцер
2800	320	8,5	18	0,7	3/8"-24 UNF-2A	G 1/4"	10	П	
2200	320	8,5	18	0,7	3/8"-24 UNF-2A	G 1/4"	10	П/Л	
850	320	8,5	18	0,7	3/8"-24 UNF-2A	G 1/4"	10	П	Кулачковый или быстрозажимной сверлильный патрон Штуцер
850	320	8,5	18	0,8	3/8"-24 UNF-2A	G 1/4"	10	П	
750	320	8,5	18	0,9	3/8"-24 UNF-2A	G 1/4"	10	П/Л	

Частота ударов (уд/мин)	Выходная мощность (Вт)	Расход воздуха под нагрузкой (л/с) (куб. футов в минуту)	Вес согл. ЕРТА (кг)	Патрон для инструмента	Резьба соединительного патрубка	Внутренний диаметр пневмошланга (мм)	Примечание	Комплект поставки
3900	740	16 33,9	2,7	SDS-plus	G 1/4"	13	Энергия единичного удара—2 Дж. Оптимально подходит для сверлильных работ во влажных помещениях и шахтах— везде, где использование электрических перфораторов недопустимо.	Дополнительная рукоятка Ограничитель глубины Штуцер Пластиковый кейс

Ориентировочные значения частоты вращения

Спиральное сверло, HSS




Программа дрелей от Bosch включает в себя инструменты мощностью 320 Вт с pistolными рукоятками.

Таблица должна помочь Вам в выборе нужной дрели.

до диам. сверления (мм)	Сталь до 600 Н/мм ² (об/мин)	Сталь свыше 600 Н/мм ² (об/мин)	Чугун до 180 Н/мм ² (об/мин)	Чугун до 300 Н/мм ² (об/мин)	Латунь, медь, бронза (об/мин)	Силумин (об/мин)	Алюминий (об/мин)
Скорость сверления (м/мин):	20-25	15-20	20-35	10-20	50-60	30-40	80-120
4		1600	2200	1200	4400	2800	8000
5	1900	1270	1800	950	3500	2200	6400
6	1600	1060	1500	800	2900	1850	5300
7	1360	910	1300	680	2500	1600	4550
8	1200	800	1100	600	2200	1400	4000
9	1060	700	1000	530	1900	1200	3540
10	950	640	890	480	1700	1100	3200
11	860	580	810	430	1600	1000	2900
12	800	530	740	400	1500	930	2660
13	730	490	680	370	1350	860	2450
14	680	450	640	340	1250	800	2270
15	630	420	600	320	1150	740	2120
16	600	400	560	300	1100	700	2000
17	560	380	520	280	1050	660	1870
18	530	350	500	260	1000	620	1770
19	500	330	470	250	950	590	1680
20	480	320	450	240	900	560	1600
23	410	280	390	210	760	480	1380
30	310	210	300	160	580	370	1060

Спецпринадлежности

Дрели

		Код для заказа	Подходит для дрелей Код для заказа
Цанговый патрон, резьба 3/8" 	Резьба 3/8"	3 608 570 003	Для любых дрелей с резьбой 3/8"-24 WNF-2A
	Цанговый патрон Ø 6 мм	2 608 570 079	
	Зажимная гайка	3 603 342 001	

2

Шлифмашины



В ассортименте шлифмашин Bosch представлены инструменты для обработки различных материалов, а также широкий спектр принадлежностей к ним. Высокооборотистые прямые шлифмашины, надежные угловые шлифмашины или эксцентриковые шлифмашины со встроенной системой пылеудаления – все эти машины выгодно отличаются высокой производительностью и долгим сроком службы. Выберите подходящий для себя инструмент с помощью наших рекомендаций, приведенных на следующих страницах.


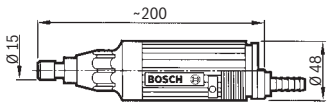

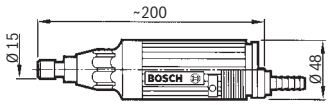

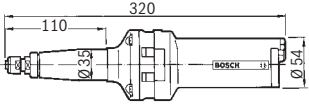

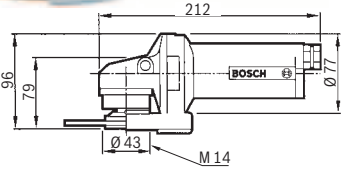


Прямые и угловые шлифмашины

Чертежи с размерами



- ▶ Прочный полиамидный корпус с теплоизоляцией
- ▶ Эргономичная рукоятка для комфортной работы
- ▶ Высокопроизводительный роторно-пластинчатый двигатель
- ▶ Частичная регулировка частоты вращения для постоянного числа оборотов даже под большой нагрузкой
- ▶ Отвод отработанного воздуха через рукоятку

	Код для заказа	Диам. шлифинструментов (мм)	Частота вращения на холостом ходу (об/мин)
Прямая шлифмашина 320 Вт	0 607 260 100	40	22 000
			
	0 607 260 101	40	22 000
Набор для прямой шлифмашины 320 Вт	0 607 260 110	40	22 000
			
			
Прямая шлифмашина 550 Вт	0 607 252 103	40	21 000
			
			
Угловые шлифмашины 550 Вт	0 607 352 113	125	12 000
			
	0 607 352 114	125	7000


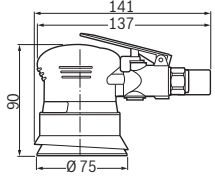

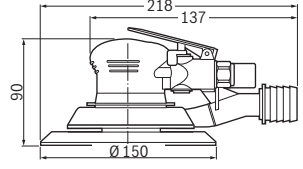

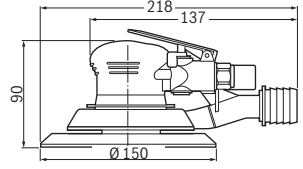
Выходная мощность (Вт)	Расход воздуха под нагрузкой (л/с)	Расход воздуха под нагрузкой (куб. футов в минуту)	Вес согл. ЕРТА (кг)	Патрон для инструмента/резьба шпинделя	Резьба соединительного патрубку	Внутренний диаметр пневмошланга (мм)	Примечание	Комплект поставки
290	13,0	27,5	0,5	Цанговый патрон 6 мм	G 1/4"	10		Цанговый патрон 6 мм или Цанговый патрон 1/4" Зажимная гайка Рожковый ключ 10 мм Рожковый ключ 14 мм Штуцер
290	13,0	27,5	0,5	Цанговый патрон 1/4"	G 1/4"	10		
290	13,0	27,5	0,5		G 1/4"	10		Цанговый патрон 6 мм Цанговый патрон 3 мм Зажимная гайка Рожковый ключ 10 мм Рожковый ключ 14 мм Штуцер
550	16,5	34,9	1,1	Цанговый патрон 6 мм	G 1/4"	10		Цанговый патрон 6 мм Зажимная гайка Рожковый ключ 17 мм Штуцер Шумопоглотитель
550	9,5	20,1	1,4	M 14	G 1/4"	10	Выключатель типа «Deadman»	Защитный кожух Фланцевая гайка/ фланец Зажимная гайка
550	15,5	32,8	1,4	M 14	G 1/4"	10	Выключатель типа «Deadman», регулировка частоты вращения	Торцовый ключ Рожковый ключ 17 мм Штуцер Шумопоглотитель Дополнительная рукоятка

Эксцентровые шлифмашины

Чертежи с размерами, принадлежности



- ▶ Регулировка частоты вращения
- ▶ Надежный, пылезащищенный подшипник
- ▶ Низкий уровень вибрации благодаря сбалансированному эксцентру
- ▶ Эргономичное полимерное покрытие с теплоизоляцией
- ▶ Встроенная эффективная система пылеудаления
- ▶ Липучка для фиксации системных принадлежностей Bosch

	Код для заказа	Диам. шлифшкурочной тарелки (мм)	Частота вращения на холостом ходу (об/мин)
Эксцентровые шлифмашины  	0 607 350 198	80	12 000
Эксцентровые шлифмашины  	0 607 350 199	150	12 000
Эксцентровые шлифмашины  	0 607 350 200	150	12 000

Опорные тарелки для эксцентровых шлифмашин

Опорная тарелка	Код для заказа
Опорная тарелка 150 мм	3 609 202 B66
Опорная тарелка 80 мм	3 609 202 B50

Выходная мощность (Вт)	Ход (мм)	Расход воздуха под нагрузкой (л/с)	Расход воздуха под нагрузкой (куб. футов в минуту)	Вес согл. ЕРТА (кг)	Патрон для инструмента/резьба шпинделя	Резьба соединительного патрубка	Внутренний диаметр пневмошланга (мм)	Примечание	Комплект поставки
170	2,5	6,0	12,7	0,6	5/16"-24 UNF	G 1/4"	10	Липучка, без системы пылеотвода	Гаечный ключ с одним зевом Штуцер Хомут для шланга Шумопоглотитель
170	5	7,5	15,9	0,7	5/16"-24 UNF	G 1/4"	10	Подходит для шлиф-листов с 6, 8 + 15 отверстиями, с липучка, Диам. пылеотсоса 30 мм	Съемный ниппель Гаечный ключ
170	2,5	7,5	15,9	0,7	5/16"-24 UNF	G 1/4"	10	Подходит для шлиф-листов с 6, 8 + 15 отверстиями, с липучкой, диам. пылеотсоса 30 мм	Съемный ниппель Гаечный ключ

Подходящий шлифматериал см. в каталоге принадлежностей Bosch или на www.sia-abrasives.com

3

Шуруповерты



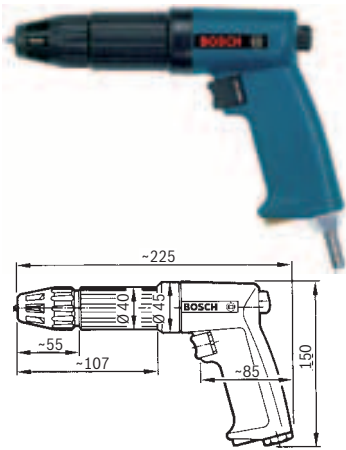
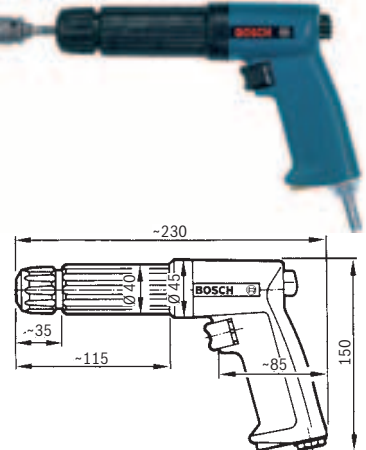
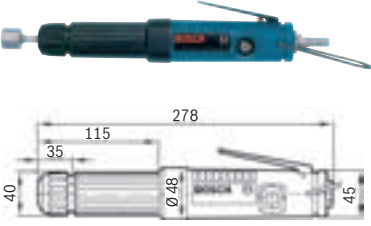
Импульсные гайковерты оснащены ударным механизмом из высоколегированных материалов для быстрого генерирования требуемого крутящего момента и долгого срока службы. Удобная рукоятка с теплоизоляцией обеспечивает оптимальный комфорт в обращении. Превосходно сбалансированный ударный механизм гарантирует минимальный уровень вибрации. Инновационные системы шумоподавления обеспечивают оптимально низкий уровень шума. Регулировка крутящего момента имеет 3 ступени. Максимальный крутящий момент достигается также и в режиме левого вращения.



Дрели-шурупверты и динамометрические гайковерты, чертежи с размерами



- ▶ Прочный полиамидный корпус с теплоизоляцией
- ▶ Высококачественный планетарный редуктор
- ▶ Высокий комфорт в обращении
- ▶ Выключатель с плавным пуском
- ▶ Функция реверса
- ▶ Отвод отработанного воздуха через рукоятку



	Код для заказа	Макс. Ø шурупов (мм)	Момент затяжки (Нм)
Дрель-шурупверт 	0 607 460 400	Саморезы до 6,3 мм	1,5–8
Динамометрический шурупверт 	0 607 460 401	M 6	1,5–10
Динамометрический шурупверт 	0 607 460 001	M 6	1,5–10

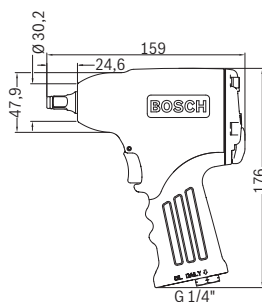
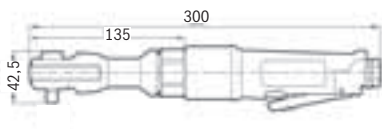
Частота вращения на холостом ходу (об/мин)	Направление вращения (П = вправо Л = влево)	Выходная мощность (Вт)	Расход воздуха под нагрузкой (л/с)	Расход воздуха под нагрузкой (куб. футов в минуту)	Вес согл. ЕРТА (кг)	Патрон для инструмента (6-гр. = внутренний шестигранник)	Резьба соединительного патрубка	Внутренний диаметр пневмошланга (мм)	Примечание	Комплект поставки
750	П/Л	320	13,5	28,6	0,8	1/4", 6-гр.	G 1/4"	10	Регулируемая глубина заворачивания	Штуцер
750	П/Л	320	13	27,5	1,0	1/4", 6-гр.	G 1/4"	10	Регулировка крутящего момента с наружной стороны	Штуцер
900	П/Л	380	14	29,7	1,0	1/4", 6-гр.	G 1/4"	10	Регулировка крутящего момента с наружной стороны	Штуцер Дополнительная рукоятка, диам. 46 мм

Ударные и динамометрические гайковерты, чертежи с размерами



- ▶ Переключение правого/левого вращения одной рукой
- ▶ Плавная регулировка крутящего момента
- ▶ Малый вес
- ▶ Оптимальное соотношение «цена-производительность»

	Код для заказа	Макс. диам. шурупов (мм)	Рекомендуемый момент затяжки (Нм)
Динамометрический гайковерт 3/8" и 1/2" 	0 607 450 794	M 10	50
	0 607 450 795	M 10	50
Ударные гайковерты 3/8" и 1/2" 	0 607 450 626	M 14	120
	0 607 450 627	M 14	120

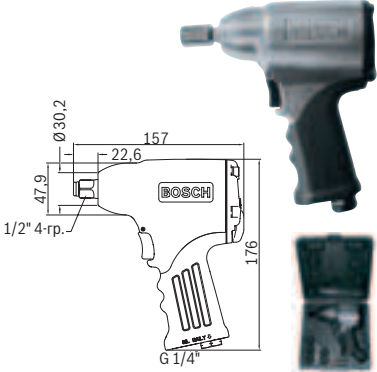
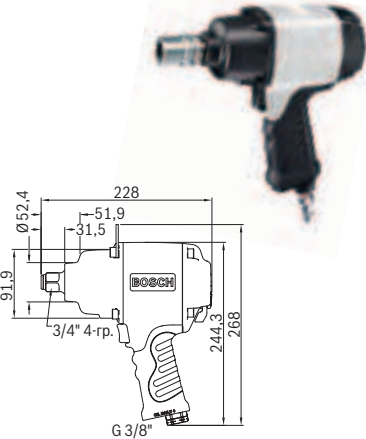
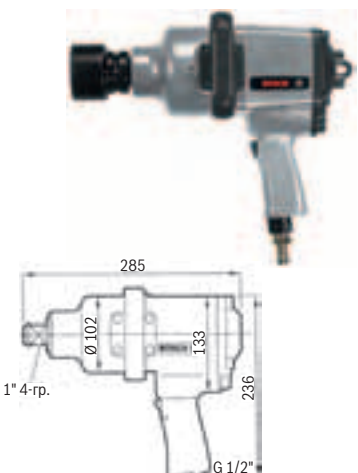


Макс. момент затяжки (Нм)	Частота вращения на холостом ходу (об/мин)	Направление вращения (П = вправо Л = влево)	Расход воздуха на холостом ходу (л/с)	Расход воздуха на холостом ходу (куб. футов в минуту)	Вес согл. ЕРТА (кг)	Патрон для инструмента (4-гр. = наружный четырехгранник)	Резьба соединительного патрубка	Внутренний диаметр пневмошланга (мм)	Примечание	Комплект поставки
60	160	П/Л	8	17	1,3	3/8" 4-гр.	G 1/4"	10		Штуцер для шланга
60	160	П/Л	8	17	1,3	1/2" 4-гр.	G 1/4"	10		
120	10 000	П/Л	6	12,7	1,5	3/8" 4-гр.	G 1/4"	10	3-ступенчатая регулировка крутящего момента Ударный механизм пальцевого сцепления	Штуцер для шланга
120	10 000	П/Л	6	12,7	1,5	1/2" 4-гр.	G 1/4"	10		

Ударные гайковерты

Чертежи с размерами

- ▶ Переключение правого/левого вращения одной рукой
- ▶ Плавная регулировка крутящего момента
- ▶ Малый вес
- ▶ Оптимальное соотношение «цена-производительность»

	Код для заказа	Макс. диам. шурупов (мм)	Рекомендуемый момент затяжки (Нм)
Ударный гайковерт 1/2" и ударный гайковерт 1/2", комплект 	0 607 450 628	M 18	310
	0 607 450 629	M 18	310
Ударный гайковерт 3/4" 	0 607 450 622	M 27	900
Ударный гайковерт 1" 	0 607 450 593	M 38	1300

Макс. момент затяжки (Нм)	Частота вращения на холостом ходу (об/мин)	Направление вращения (П = вправо Л = влево)	Расход воздуха на холостом ходу (л/с)	Расход воздуха на холостом ходу (куб. футов в минуту)	Вес согл. ЕРТА (кг)	Патрон для инструмента (4-гр. = наружный четырехгранный)	Резьба соединительного патрубка	Внутренний диаметр пневмошланга (мм)	Примечание	Комплект поставки
310	7000	П/Л	8,5	18,0	2,3	1/2" 4-гр.	G 1/4"	10	3-ступенчатая регулировка крутящего момента Ударный механизм пальцевого сцепления	Штуцер
310	7000	П/Л	8,5	18,0	2,3	1/2" 4-гр.	G 1/4"	10	Пластиковый кейс с 5 сменными торцовыми головками (14/17/19/21/22) и удлинительным элементом Ударный механизм пальцевого сцепления	
900	4500	П/Л	18,0	38,1	5,6	3/4" 4-гр.	G 3/8"		3-ступенчатая регулировка крутящего момента Двухмолотковый ударный механизм	Штуцер Подвесная скоба
1300	3100	П/Л	13,0	17,5	9,6	1" 4-гр.	G 1/2"	13	3-ступенчатая регулировка крутящего момента Молотковый ударный механизм	Штуцер Дополнительная рукоятка

Ударные гайковерты

Чертежи с размерами



- ▶ Высокая частота вращения для быстрой, экономичной работы
- ▶ Исключительная мощность и небольшой вес
- ▶ Надежный ударный гайковерт с длительным сроком службы
- ▶ Простой, мощный двухмолоточный ударный механизм из высоколегированных материалов
- ▶ Регулируемая дросселирующим вентилем сила удара

Для заворачивания шурупов от М 12 до М 30	Код для заказа	Диам. шурупов, класс качества 8.8	Рекомендуемый момент затяжки при давлении прижима 6,3 бар (Нм)
---	----------------	-----------------------------------	--

Импульсный гайковерт с 3-ступенчатой регулировкой крутящего момента 	0 607 450 614	M 14	50–150

Импульсный гайковерт с 3-ступенчатой регулировкой крутящего момента 	0 607 450 615	M 16	150–350
--	---------------	------	---------

	0 607 450 618*	M 16	150–300

Импульсный гайковерт с 3-ступенчатой регулировкой крутящего момента 	0 607 450 616	M 22	300–900
--	---------------	------	---------

	0 607 450 619*	M 22	300–850

Рекомендуемый момент затяжки: усталостная прочность при указанном диаметре шурупов, класс качества 8.8. Максимальный момент затяжки: пиковое значение при заворачивании шурупов большого диаметра – усталостная прочность не указана.

Макс. момент затяжки (Нм)	Частота вращения на холостом ходу (об/мин)	Направление вращения	Расход воздуха на холостом ходу (л/с) (куб. футов в минуту)	Вес согл. ЕРТА (кг)	Патрон для инструмента (4-гр. = наружный четырехгранник)	Резьба соединительного патрубка	Внутренний диаметр пневмошланга (мм)	Примечание	Комплект поставки
150	10 000	П/Л	9,0	1,3	3/8" 4-гр.	G 1/4"	10	Регулировка крутящего момента при правом вращении	Подвесная скоба Штуцер 3 609 202 911 3 609 202 846
			19,1						
350	7000	П/Л	15,0	2,4	1/2" 4-гр.	G 1/4"	10	Регулировка крутящего момента при правом вращении	Подвесная скоба Штуцер 3 609 202 912 3 609 202 846
			31,8						
300	7000	П/Л	15,0	2,6	1/2" 4-гр. + удлин. шпindelь	G 1/4"	10		
			31,8						
900	4500	П/Л	18,0	4,1	3/4" 4-гр.	G 3/8"	13	Регулировка крутящего момента при правом вращении	Подвесная скоба Штуцер 3 609 202 913 3 609 202 848
			38,1						
850	4500	П/Л	18	5,9	3/4" 4-гр. + удлин. шпindelь	G 3/8"	13	Регулировка крутящего момента при правом вращении	Подвесная скоба Соединительный ниппель 3 609 202 913 3 609 202 847
			38,1						

4

Отбойные молотки и игольчатые отбойники



Мощные двигатели отбойных молотков и игольчатых отбойников Bosch обеспечивают необходимую мощность при любом использовании. Кроме того, благодаря высококачественному ударопрочному корпусу эти инструменты гарантируют низкую степень износа, а эргономичный дизайн обеспечивает простое и комфортное обращение с ними. Вместе со своим широким ассортиментом принадлежностей эти инструменты отлично подходят для использования как в мастерской, так и на стройплощадке. Подробнее см. на следующих страницах.

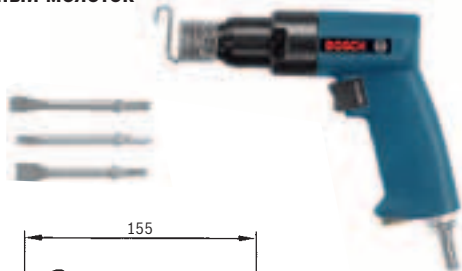
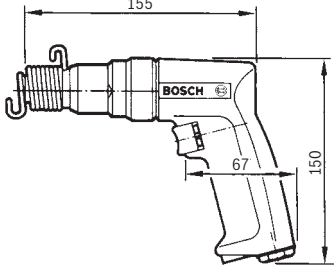

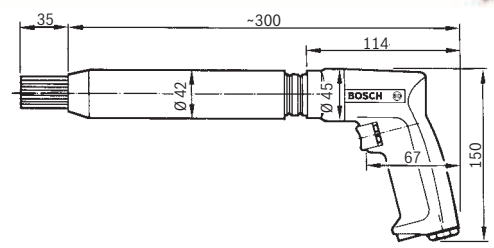


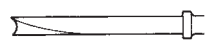

Отбойные молотки и игольчатые отбойники

Чертежи с размерами, принадлежности



- ▶ Высококачественный ударостойкий корпус для минимизации износа
- ▶ Прочный полиамидный корпус с теплоизоляцией
- ▶ Широкий ассортимент высококачественных принадлежностей
- ▶ Высокий комфорт в обращении
- ▶ Мощный двигатель с линейно движущимся ротором

	Код для заказа	Частота ударов (об/мин)
Набор зубил для отбойного молотка и отбойный молоток 	0 607 560 501	3600
	0 607 560 500	3600
Игольчатый отбойник 	0 607 560 502	3600
		

Для отбойного молотка с шестигранным патроном 10 мм	Код для заказа
	Зубило по трубам с внутренней выточкой 1 609 390 298
	Зубило по листовой стали 2 609 390 014
	Плоское зубило, шир. 19 мм 2 609 390 015
	Заготовка 1 609 390 303

Расход воздуха на холостом ходу (л/с)	Расход воздуха на холостом ходу (куб. футов в минуту)	Вес согл. ЕРТА (кг)	Патрон для инструмента	Резьба соединительного патрубка	Внутренний диаметр пневмошланга (мм)	Примечание	Комплект поставки
8,5	18	1,0 только инструмент	6-гранник SW 10 и круглый хвостовик Ø 10,2 мм	G 1/4"	10	Для штукатурных и отрезных работ	Ниппель для шланга Пружинная защелка для фиксации зубила Зубило по трубам Зубило по листовой стали Плоское зубило, шир. 19 мм Кейс
8,5	18	1,0	6-гранник SW 10 и круглый хвостовик Ø 10,2 мм	G 1/4"	10	Для штукатурных и отрезных работ	Ниппель для шланга Пружинная защелка для фиксации зубила
8,5	18	2,0	–	G 1/4"	10	Для очистки поверхности	Комплект игл (19 шт.) Ключ с внутренним шестигранником Ниппель для шланга

Для игольчатых отбойников	Код для заказа
Комплект игл	1 607 000 027

5

Лобзики, пилы для пеноматериалов




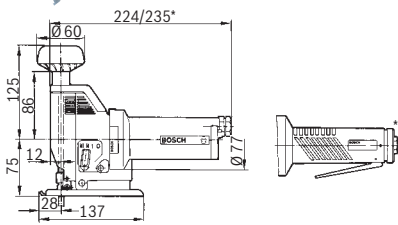
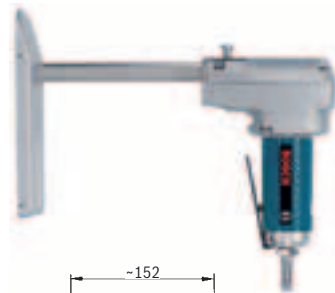
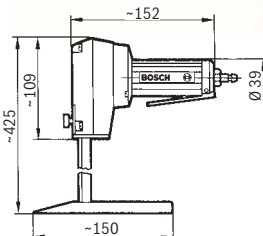
Пневмопилы Bosch с теплоизоляционным высокопрочным полиамидным корпусом, мощным роторно-пластинчатым двигателем и отводом отработанного воздуха через рукоятку без труда справятся с материалом любой толщины. Удобная рукоятка обеспечивает высокий комфорт в обращении – рез за резом. А в ассортименте принадлежностей Bosch найдутся высококачественные режущие инструменты, оптимально подходящие к тому или иному применению. Подробную информацию см. на следующих страницах.



Лобзики и пилы для пеноматериалов, чертежи с размерами, принадлежности



- ▶ Прочный полиамидный корпус с теплоизоляцией
- ▶ Эргономичная рукоятка для удобства в работе
- ▶ Высокопроизводительный роторно-пластинчатый двигатель
- ▶ Отвод отработанного воздуха через рукоятку
- ▶ Высококачественные режущие инструменты из ассортимента принадлежностей Bosch
- ▶ Лобзики с функцией маятникового хода

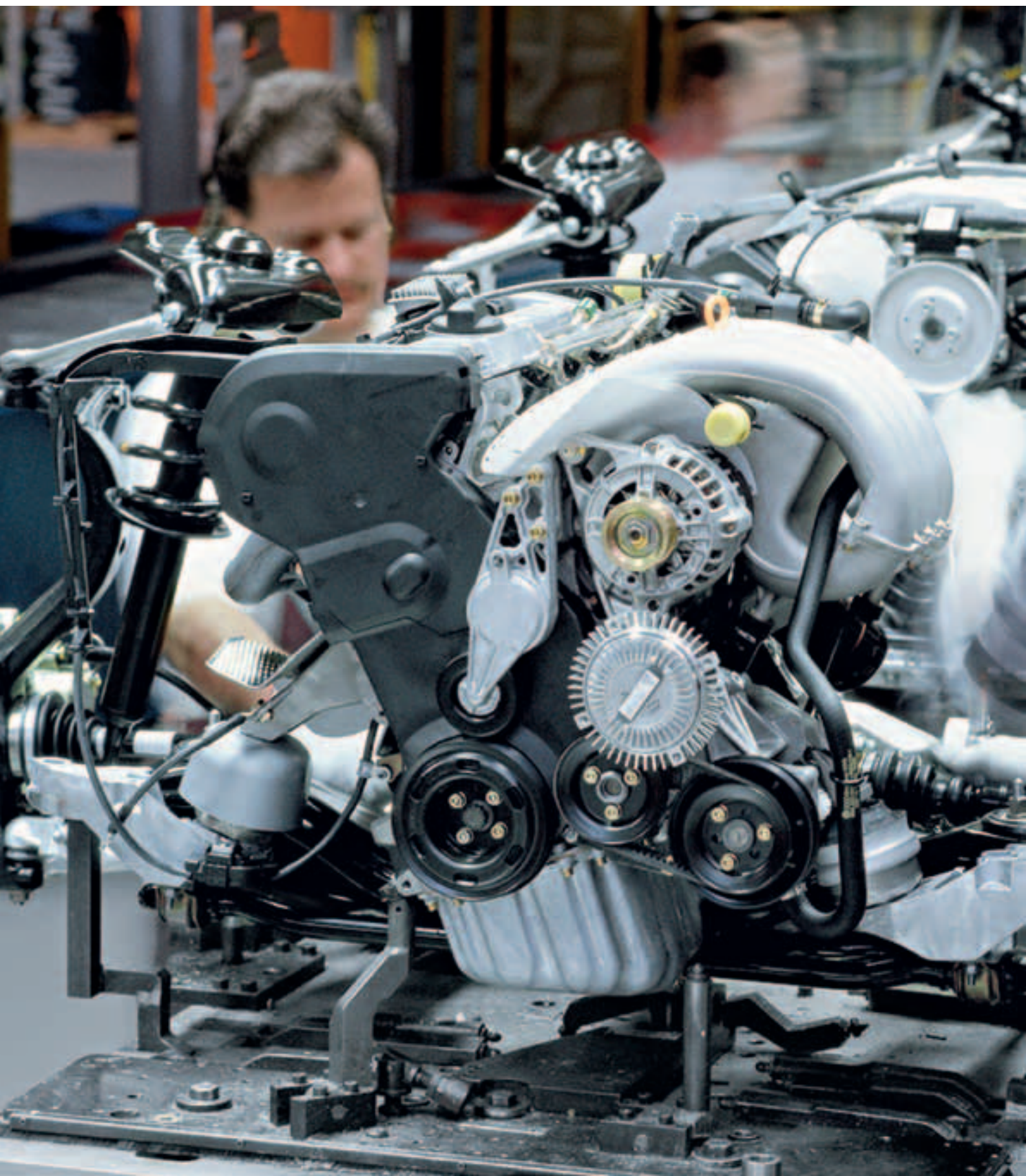
	Код для заказа	Глубина распил (мм)
Лобзик  	0 607 561 116	дерево 85
	0 607 561 118*	мягкая сталь 10 алюминий + цветной металл 15 пластик 30
Пила для пеноматериалов  	0 607 595 100	до 300

Принадлежности	Код для заказа	Рабочая длина (мм)
Пара пильных полотен 	2 607 018 013	70
	2 607 018 010	130
	2 607 018 011	200
	2 607 018 012	300
Направляющая для пильных полотен 	2 608 135 023	70
	2 608 135 020	130
	2 608 135 021	200
	2 608 135 022	300

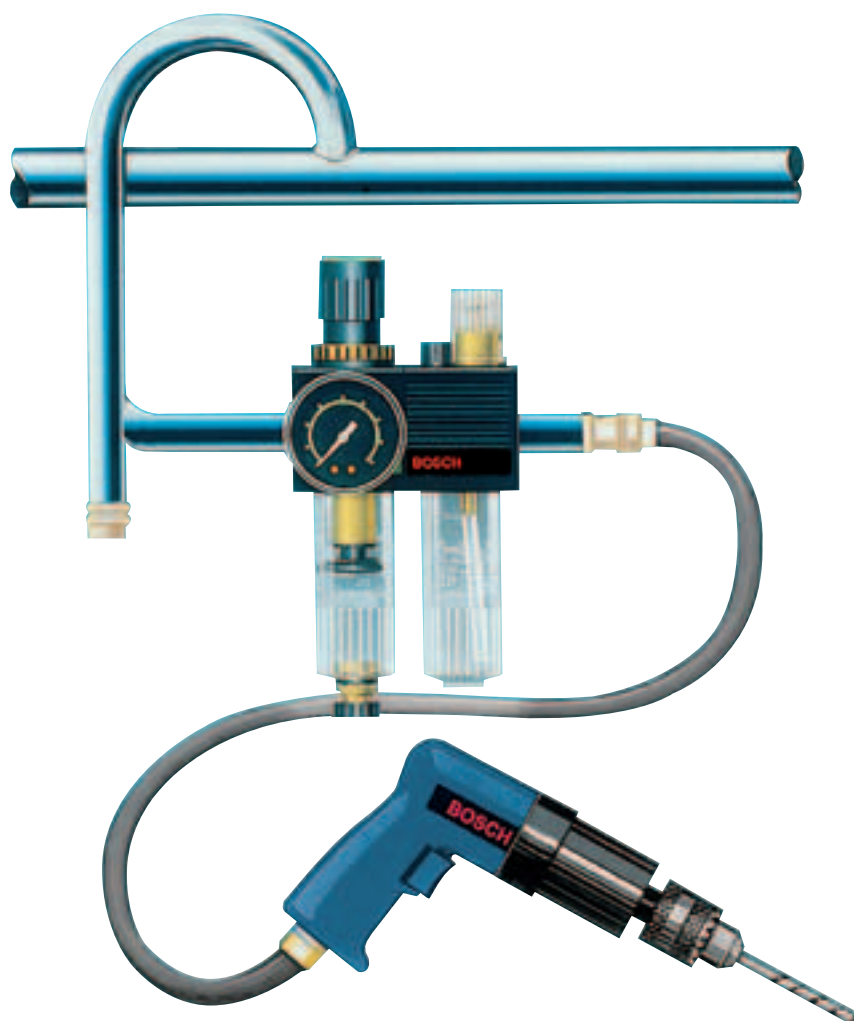
Частота ударов (об/мин)	Выходная мощность (Вт)	Расход воздуха под нагрузкой (л/с)	Расход воздуха под нагрузкой (куб. футов в минуту)	Вес согл. ЕРТА (кг)	Резьба соединительного патрубка	Внутренний диаметр пневмошланга (мм)	Примечание	Комплект поставки
2400	400	17,5	37,1	1,9	G 1/4"	10	с безопасным выключателем («Deadman»)	Ниппель для шланга Шумопоглотитель G 1/2" Набор пильных полотен с защитой от сколов Ключ с внутренним шестигранником 5 мм
2400	400	17,5	37,1	1,9	G 1/4"	10	с рычажным выключателем	
3800	120	7,0	14,8	1,2	G 1/4"	10	Пильные полотна и направляющие заказываются отдельно	Смонтированная опорная плита Шабер Штуцер

6

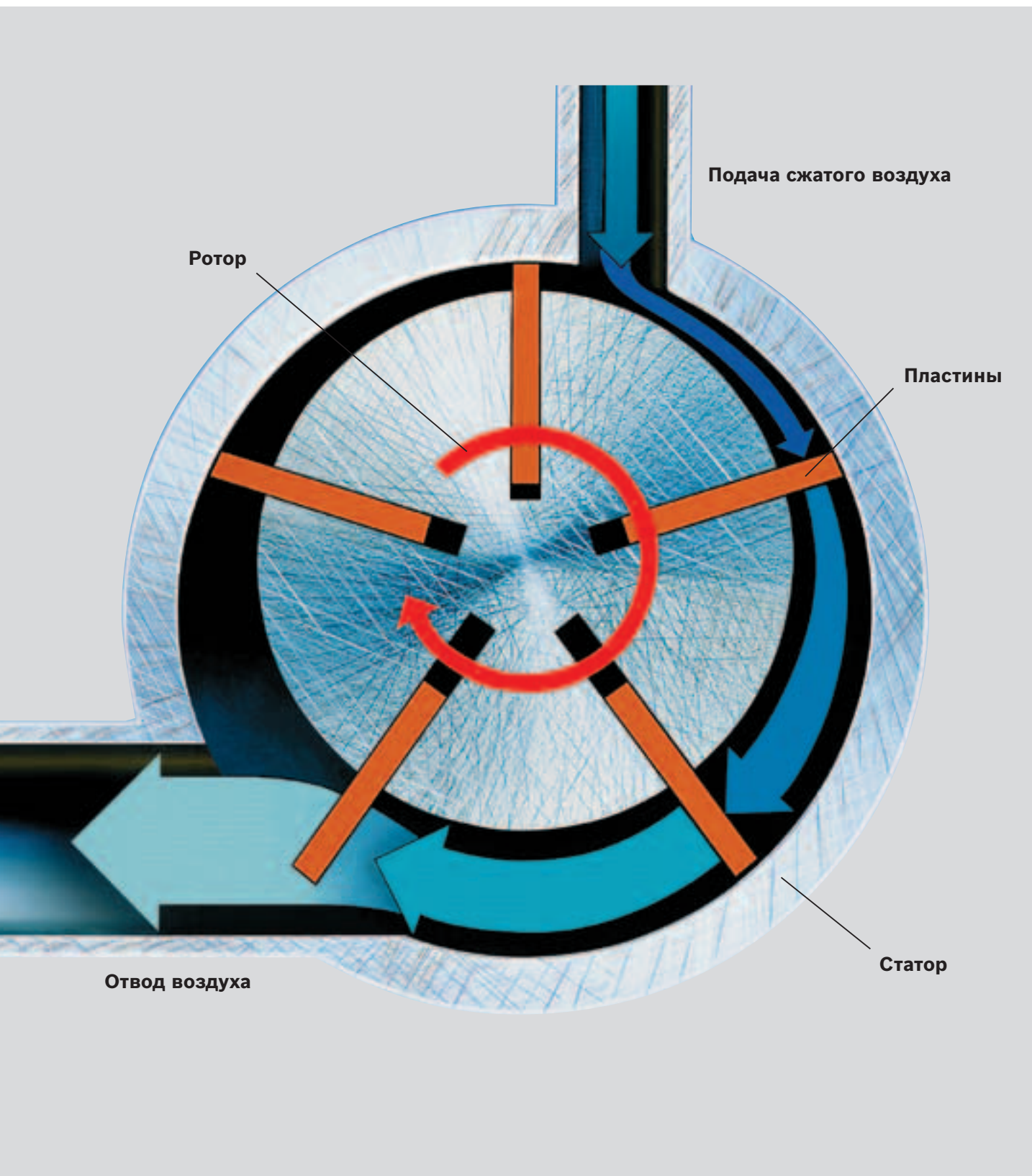
Пневоинструменты Руководство для пользователя



Пневматические инструменты являются неотъемлемой частью программы профессиональных инструментов Bosch для ремонтных мастерских. Мы хотим поделиться с вами нашими обширными ноу-хау в данной сфере. Здесь мы детально остановимся на вопросах устройства пневмоинструментов, их двигателей, технического обслуживания, системы подвода воздуха и особенностях использования сжатого воздуха в качестве рабочей среды, проведем приблизительные расчеты и укажем на возможные ошибки при использовании этих инструментов.



Правильное использование пневмоинструментов



Движущая сила — пневмодвигатель

Различные инструменты проектируются по-разному в зависимости от сферы их дальнейшего использования; конструкция пневмодвигателя, за исключением его размеров практически не подвергается изменениям. Для ручного пневматического инструмента, характеризующегося высокой мощностью при небольших габаритах, оптимально подходит роторно-пластинчатый (бесклапанный) двигатель. Этот двигатель приводится в движение за счет расширения сжатого воздуха, благодаря чему он может выполнять механическую работу.

Как правило, пластинчатый двигатель состоит из статора, ротора, в продольные шлицы которого вставлены пластины, уплотнительных крышек, закрывающих статор с двух сторон, и подшипников ротора. За счет эксцентричности ротора по отношению к статору образуется рабочее пространство, которое разделяется пластинами на отдельные камеры. Эти камеры загерметизированы с двух сторон вследствие давления пластин при вращении на внутреннюю стенку статора за счет центробежной силы. Поступающий через впускной канал воздух действует силой давления на пластины и приводит во вращение ротор. В зависимости от желаемого направления вращения определяются направления подачи и отвода воздуха. Для выбора нужной частоты вращения рабочего инструмента, как правило, используется планетарная передача.

Характеристики пневмодвигателя делают его оптимальным приводным устройством для самого различного применения:

- ▶ Пневмодвигатель всегда обеспечивает необходимый крутящий момент для различных областей применения инструмента. При возрастании нагрузки и уменьшении частоты вращения крутящий момент возрастает до максимального значения при остановке (рис. 1) – эта особенность используется, например, в шуруповертах
- ▶ Эксплуатация двигателя возможна до момента его остановки, за счет исключается его выход из строя из-за перегрузки
- ▶ За счет регулировки давления поступающего сжатого воздуха (регулятором давления) осуществляется бесступенчатое регулирование крутящего

момента. За счет регулировки расхода воздуха (дросселирующим вентилем) плавно регулируется частота вращения двигателя

- ▶ Небольшие размеры и малый вес двигателя обеспечивают комфортную работу и открывают возможности его универсального использования
- ▶ Надежная и несложная конструкция гарантирует длительный срок службы и снижают до минимума возможность возникновения неполадок
- ▶ Другим преимуществом является невосприимчивость к внешним воздействиям (пыли, влажности и т. д.)
- ▶ Пневматические инструменты отличаются высокой эксплуатационной надежностью за счет того, что рабочая среда (воздух) является безопасной и не может – ввиду отсутствия искрения – привести к взрыву (при работе во взрывоопасной среде необходимо соблюдать специальные правила)

Так как расширяющийся воздух охлаждает инструмент, исключается вероятность перегрева.

- ▶ Не вызывает сложностей эксплуатация инструмента в сырых и влажных помещениях
- ▶ Простое техническое обслуживание и ремонт
- ▶ Давление воздуха на входе в инструмент должно составлять не менее 6,3 бар (динамическое давление) для обеспечения полной мощности на шпинделе инструмента

Характеристики пневмодвигателя

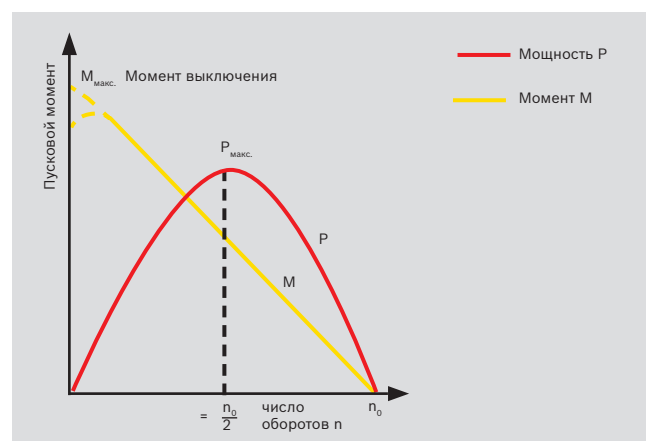


Рис. 1: Характеристики пневмодвигателя

Узел подготовки воздуха

Для оптимального срока службы

Несмотря на проведение различных мер (установку дренажных устройств за компрессором и т. д.) нельзя избежать того, что при увеличении длины подающей линии сжатый воздух не охладится до температуры конденсации содержащейся в нем воды. За счет этого, особенно в старых подающих трубопроводах, образуется ржавчина. Избежать этого можно, если установить перед пневмоинструментом фильтр сжатого воздуха. После фильтра необходимо устанавливать маслянку для сжатого воздуха для подмешивания паров масла к проходящему сжатому воздуху. Это необходимо для смазки пневмодвигателя, особенно в режиме длительной эксплуатации.

Узлы подготовки воздуха должны подключаться по возможности ближе к инструменту. Их размер должен соответствовать потребляемому расходу воздуха. В том случае, если требуется обеспечить определенное давление воздуха или необходимо компенсировать изменение давления в подающем трубопроводе, в станцию подготовки воздуха между фильтром и масляной может быть встроен регулятор давления с манометром (рис. 2). Для достижения максимального срока службы инструмента необходимо подготовить воздушную смесь с помощью узла подготовки воздуха.

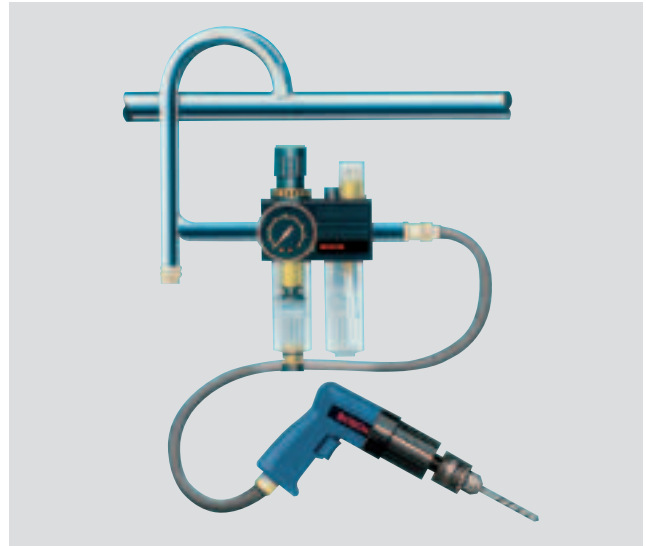


Рис. 2: Узел подготовки воздуха

Более подробную информацию можно получить из руководств по эксплуатации пневмоинструментов.

Масло для узла подготовки воздуха или системы прямой смазки:
моторное масло SAE 20 или SAE 10.

Компрессорная установка

Первое звено в цепи

Несмотря на то что фирма Bosch не производит компрессорных установок, необходимо рассмотреть конструкцию подобных устройств (за более подробными сведениями обращайтесь к изготовителям компрессоров).

Компрессор

Обычно используется 4 типа компрессоров:

- ▶ В зависимости от диапазона давления используются одно- или двухступенчатые поршневые компрессоры, например, одноступенчатые компрессоры с конечным давлением до прим. 10 бар; двухступенчатые – с конечным давлением до прим. 17 бар
- ▶ Ротационный компрессор
- ▶ Винтовой компрессор
- ▶ Турбокомпрессор

Регулировка ресивера

Производимый компрессором сжатый воздух накапливается в напорном резервуаре (ресивере), который служит в качестве буфера для выравнивания перепадов давления. Таким образом происходит сглаживание кратковременных повышений нагрузки. При этом сильного изменения рабочего давления или его понижения в трубопроводе не происходит. Расход воздуха при пиковом увеличении нагрузки у потребителя не должен на продолжительное время превышать количество воздуха, производимого компрессором.

Регулировка давления в резервуаре осуществляется за счет выключения компрессора при достижении максимального давления (например, 12 бар), а при понижении давления до минимальной величины (например, 8 бар) – за счет включения. В этот период напорный резервуар и подводящие линии высту-

пают в качестве накопителей сжатого воздуха для инструментов.

Регулировка сбросом воздуха

Осуществляется в средних и больших поршневых компрессорах, большей частью за счет открытия и закрытия заслонок или вентилях. За счет этого удается избежать текущего включения и выключения электродвигателя и связанного с ним высокого пускового тока.

Регулировка периодическим отключением электродвигателя

В малых и средних компрессорах регулировка давления осуществляется за счет реле контроля давления,

которое выключает или включает электродвигатель в зависимости от давления в напорном резервуаре.

Основное правило:

$V \approx 0,9-1 Q$ при регулировке отключением

$V \approx 0,4 Q$ при регулировке сбросом воздуха,

где

V = объем ресивера (m^3)

Q = производительность компрессора ($m^3/мин$)

Зачастую на выходе системы подающих трубопроводов или перед крупным потребителем устанавливаются дополнительные напорные резервуары для выравнивания импульсных нагрузок.

Система подвода воздуха: правильное определение параметров

Приведенный ниже простой пример показывает, как может определяться нагрузка компрессора и напорного резервуара в зависимости от конкретного потребителя.

Компрессор:

Производительность компрессора 1000 л/мин (35,3 куб. футов в минуту)

Напорный резервуар:

Объем 500 л (17,6 куб. футов)

Колебания между 12 и 8 бар

При наличии на выходе давления 12 бар компрессор выключается. До повторного включения компрессора при 8 бар в данном диапазоне мы имеем: 12 бар–8 бар = 4 бар; потребитель располагает: $500 \times 4 = 2000$ л (70,6 куб. футов), т. е. при расходе воздуха 2000 л/мин (70,6 куб. футов в минуту) возможна эксплуатация в течение минуты или при расходе воздуха 500 л/мин (17,6 куб. футов в минуту) – в течение 4 минут. При этом следует учесть, что многие инструменты, в частности шуруповерты, включаются только на непродолжительное время. Например, если импульсный гайковерт используется за 1 минуту четыре раза при среднем расходе воздуха 20 л/с (42,4 куб. футов в минуту) и при каждом заворачивании работает в среднем 3 с (в течение 1 минуты соответственно 3 x 4 с чистого рабочего времени), в этот период ему потребуется всего лишь $20 \times 3 \times 4 = 240$ л (8,5 куб. футов).

Таким образом, воздух расходуется в течение $2000 : 240 = 8,33$ мин до момента повторного включения компрессора при давлении в сети 8 бар.

При выборе компрессора и напорного резервуара и при наладке сети подводящих линий необходимо учесть последующее возможное повышение расхода воздуха, например, за счет расширения производства.

На практике редко удается избежать охлаждения сжатого воздуха в подающем трубопроводе. Чтобы образующийся при этом конденсат не мог протекать обратно к компрессору, шлангопроводы монтируются с небольшим перепадом высоты в 2–3 % в направлении воздушного потока. В самых низких местах вода может улавливаться конденсатоотводчиками. Для того чтобы не допустить попадания конденсата в инструмент, отводы от основного трубопровода зачастую выполняются вверх (рис. 4).

Большое значение для мощности пневматических инструментов имеет внутренний диаметр подающих шлангов или труб. В шлангопроводах с небольшим диаметром происходит увеличение сопротивления потоку и как следствие снижение мощности установки. При выборе поперечного сечения шлангопровода (для шлангопроводов не менее 3/4") необходимо учесть следующее влияние следующих факторов:

- ▶ количество воздуха, давление в шлангопроводе, скорость потока, потери давления
- ▶ длина шлангопровода
- ▶ количество и вид шлангопроводной арматуры (отводы, колена, Т-образные элементы, сужения, узел подготовки воздуха, соединения и т. п.)
- ▶ будущее увеличение расхода воздуха и возможное расширение установки

Для определения и проверки поперечного диаметра трубопровода следует учитывать, что на практике никогда одновременно не эксплуатируются все инструменты. Данное обстоятельство учитывается при умножении на так называемый коэффициент одновременности (рис. 3).

Снижение давления из-за сопротивления в арматуре учитывается путем условного добавления 30 % фактической длины шлангопровода. Понижение давления до удаленных частей установки должно составлять не более 10 % от давления в системе. При наличии потерь давления от 1 бар и более следует незамедлительно проверить систему подающих трубопроводов.

В больших системах, как правило, монтируются кольцевые шлангопроводы, чтобы при возрастании нагрузки обеспечить активным потребителям подачу достаточного количества воздуха (рис. 4).

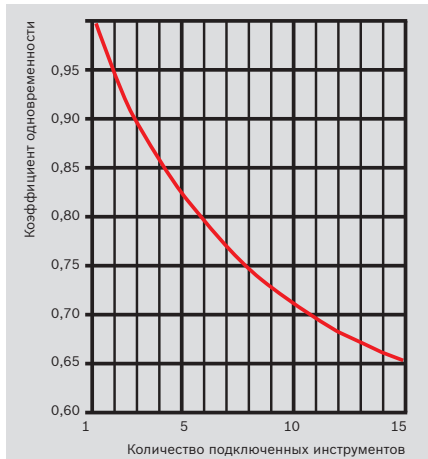


Рис. 3: Коэффициент одновременности

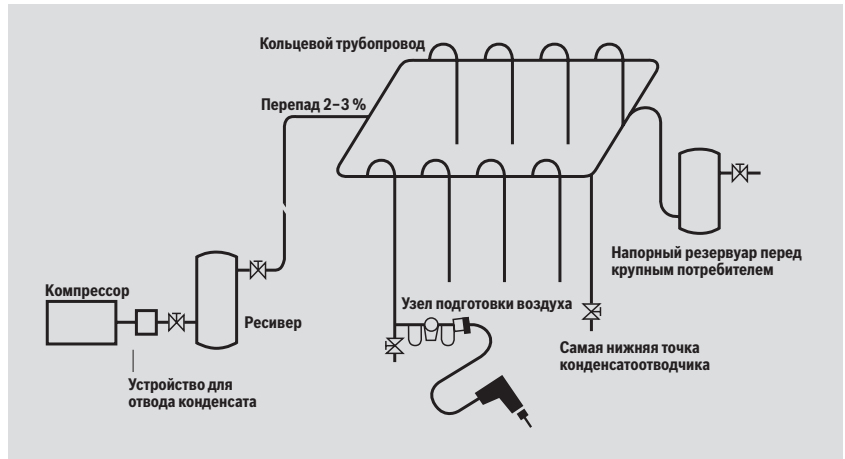


Рис. 4: Схема компрессорной установки

Определение размеров шлангопроводов

Приблизительный расчет

Расчеты на основе точных уравнений для пользователя дело слишком хлопотное; кроме того, некоторые коэффициенты рассчитать или слишком трудно, или практически невозможно. Тем не менее, приведенная здесь диаграмма (рис. 5) позволяет выполнить приблизительный расчет диаметра трубопровода.

Пример: общий расход воздуха 6 подключенных машин составляет 36 л/с (76,3 куб. футов в минуту). На основе рис. 3 мы получаем коэффициент одновременности для 6 машин – 0,79; в итоге: $36 \times 0,79 = 28,5$ л/с (60,4 куб. футов в минуту). Данный показатель позволяет осуществлять расчет размеров трубопроводов с помощью диаграммы (рис. 5). Исходя из расхода воздуха в 28,5 л/с (60,4 куб. футов в минуту), разгруженного от давления, мы получаем минимальный внутренний диаметр трубы 1". При теоретической длине шлангопровода в 130 м (действительная длина 100 м + 30 % на понижение давления в арматуре, отводах и т. п.) получаем диаметр шлангопровода: 1,5".

При необходимости дополнительного подключения инструментов к данному трубопроводу в расчет следует принять расход воздуха в них.

Аналогичным способом можно произвести проверку уже имеющейся установки. В отличие от определения поперечного сечения трубопровода размеры компрессора определяются коэффициентом его применения. Коэффициент применения выражает дей-

ствительное время работы инструментов в процентном отношении. В устройствах, к которым подсоединяются преимущественно шуруповерты, данный коэффициент составляет от прим. 5 до 15 %; для установок с подключенными шлифмашинами при длительном режиме эксплуатации (например, при зачистке литых заготовок) этот коэффициент может составлять от 30 до 70 %. Для максимально точного определения нужного размера компрессора лучше всего проверить данные на месте и затем определить коэффициент использования, или провести это совместно с изготовителем компрессора.

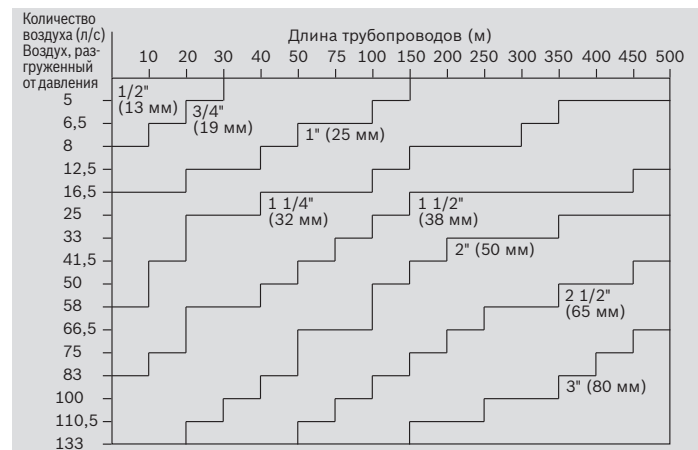


Рис. 5: Определение размеров трубопроводов

Из практики использования: частые ошибки в эксплуатации

Определенные ошибки в эксплуатации чаще всего являются причиной неудовлетворительных результатов или появления неисправностей. Наиболее частые ошибки:

- ▶ Неправильно выбранные инструменты (для определенной задачи используется слишком мощный/недостаточно мощный инструмент)
- ▶ Слишком малое количество сжатого воздуха или отсутствие постоянного давления непосредственно на входе в инструмент
- ▶ Недостаточное поперечное сечение подводящей линии
- ▶ Отсутствие узлов подготовки воздуха, наличие грязи, воды, отсутствие масла приводят к быстрому износу двигателя, образованию в нем ржавчины и к преждевременному выходу инструмента из строя
- ▶ Использование изношенных, неточенных или неподходящих сменных инструментов сокращает эффективность работы

Отвод воздуха, шумопоглощение

Преимущества:

- ▶ Экологически безвредный за счет того, что воздух через шланг отвода воздуха отводится наружу или в любое другое место/резервуар; к тому же достигается оптимальное шумопоглощение
- ▶ Отводимый воздух, содержащий пары масла, не загрязняет таким образом шурупы и не приводит к выдуванию стружки или пыли при шлифовке
- ▶ Отводимый воздух опасности для работающего не представляет
- ▶ За счет отвода воздуха улучшаются условия труда. Дополнительный шумопоглотитель или ниппель со шлангом отвода воздуха могут быть заменены в кратчайшее время



Рис. 6: Шумопоглотитель снижает до минимума уровень производственного шума



Рис. 7: Шланг отвода воздуха защищает пользователя, окружающую среду и обрабатываемую деталь

Служба контроля качества Bosch



Сервисная информация Bosch на CD-ROM – это

данные об электроинструментах Bosch, включая перечни запасных частей и технические чертежи – для экономии времени и расходов на менеджмент запасных частей.



В онлайн-каталоге Bosch

есть все, что должен знать покупатель о промышленных инструментах Bosch. Кроме того, здесь вы узнаете актуальную и полезную информацию о датах проведения выставок и инновационных разработках фирмы Bosch в области инструментов промышленного назначения.



Служба запасных частей Bosch

в большинстве случаев гарантирует, что нужная запасная часть будет в наличии на складе, что позволит вам быстро продолжить работу.



Служба по вторичной переработке инструментов Bosch

забота об окружающей среде, в которой можно принять самое активное участие. Отслужившие промышленные электроинструменты, аккумуляторные инструменты и аккумуляторные блоки Bosch бесплатно принимаются для дальнейшей переработки через наших специализированных торговых представителей или непосредственно через наши сервисные центры.

Место для печати:

ООО «Роберт Бош»
Отдел электроинструментов
129515, Москва
ул. Академика Королева,
д. 13, стр. 5
Россия
www.bosch-professional.ru

ЗП «Роберт Бош» ТАА
вул. Ціміраева, д.67, оф. 700
220035, г. Мінск
Рэспубліка Беларусь
тел. +375 (017) 396-34-10
www.bosch-professional.by

ТОО «Роберт Бош»
пр. Райымбека/
ул. Коммунальная, 169/1
050050, г. Алматы
Казахстан
тел. (+7 727) 2323707

ТОВ «Роберт Бош Лтд.»
Відділ електроінструментів
Україна, 02660 Київ
вул. Крайня 1
тел. (+380 44) 4902403
www.bosch-professional.com.ua

Robert Bosch Ltd
Lermontov Str. 18
0105 Tbilisi
Georgia
Tel: +995322510073
Fax: +995322510074
www.bosch-pt.ge

